

Samochód pancerny „Staghound” Mk.I



Samochód pancerny „Staghound” powstał w wyniku brytyjskiego zamówienia, na które wpływ miały walki w Afryce. Z dwu projektów (sześciokołowego T17E i czterokołowego T17E1) wybrano drugi jako bardziej odpowiadający brytyjskim wymaganiom. Łącznie wyprodukowano 3844 szt. „Staghoundów”. Były one używane przez jednostki brytyjskie, kanadyjskie, polskie i nowozelandzkie. W polskich jednostkach „Staghoundy” pojawiły się w roku 1943 w Afryce.. Były używane przez pułki rozpoznawcze w dywizjach piechoty. Początkowo utworzono 3 takie pułki: Pułk Ułanów Karpackich „Poznaniak”, 15 Pułk Ułanów Poznańskich „Dzielny”, oraz 12 Pułk Ułanów Podolskich. Polskie Staghoundy brały udział w walkach we Włoszech w 1944 r. Pojedyncze „Staghoundy” znajdowały się na wyposażeniu 1 Polskiej Dywizji Pancerniej walczącej w Normandii.

Dane techniczno-taktyczne:

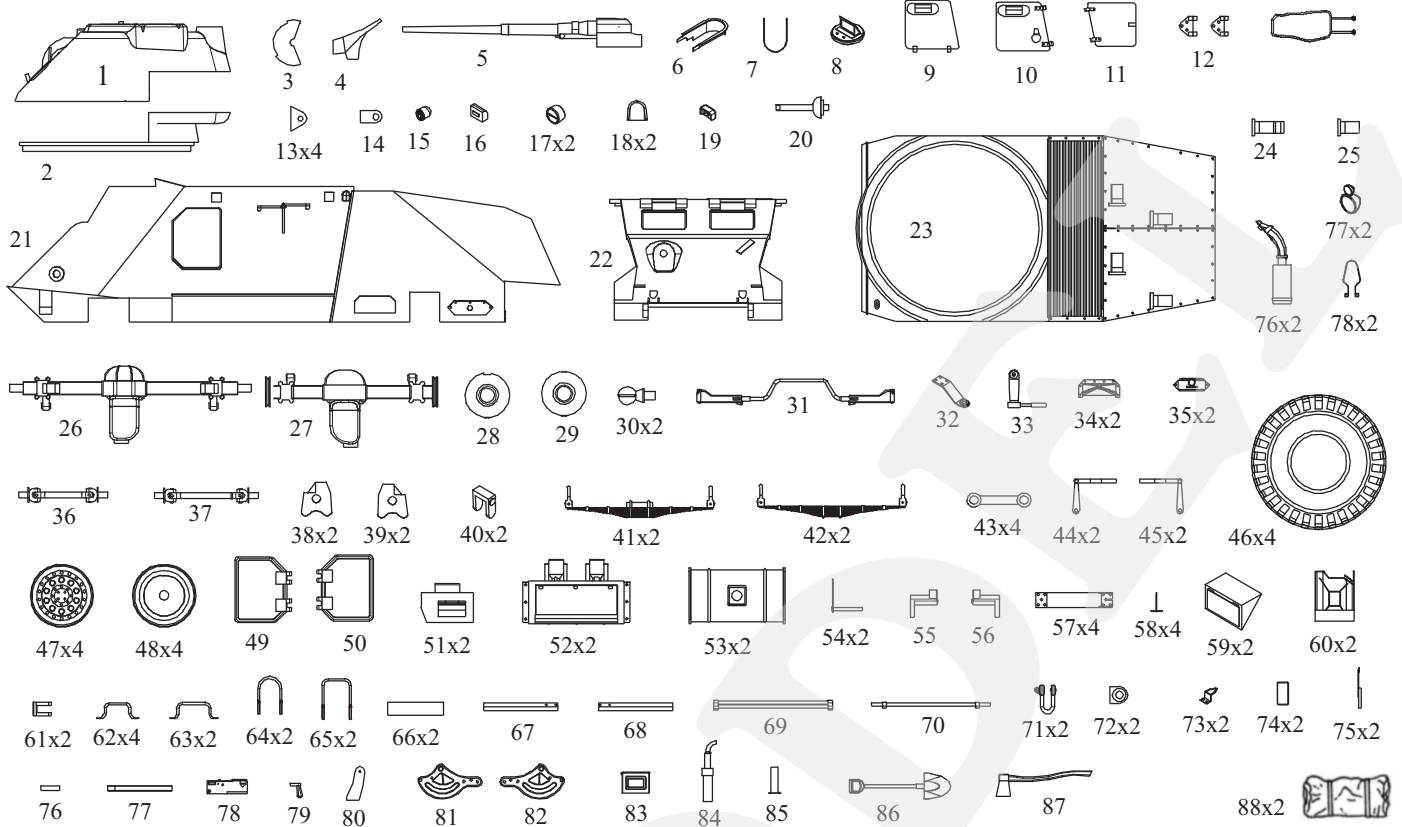
- masa	13,2 - 13,9 t
- załoga	5 osób
- wymiary (dł./szer./wys.)	5480/2690/2360 mm
- uzbrojenie	1 armata 37 mm, 3 km Browning M. 1919
- prędkość max.	88 km/h

„Staghound” armored car has been built in consequence of British order upon which struggles in Africa had the influence. From two designs (sixwheel T17E and fourwheel T17E1) the second has been chosen as fixing British needs better. 3844 „Staghounds” have been produced in all. They were used by British, Canadian, New Zealand’s and Polish troops. In Polish units „Staghounds” appeared in 1943 in Africa. They have been used by reconesance regiments in infantry divisions. In the beginning 3 such regiments have been formed: Karpacki Lancer’s Reg. „Poznaniak”, 15 Poznański Lancer’s Reg. „Dzielny” and 12 Podolski Lancer’s Reg. Polish „Staghounds” took part in fight in Italy in 1944. Individual „Staghounds” were in equipment of 1 Polish Armored Division fighting in Normandy in 1944.

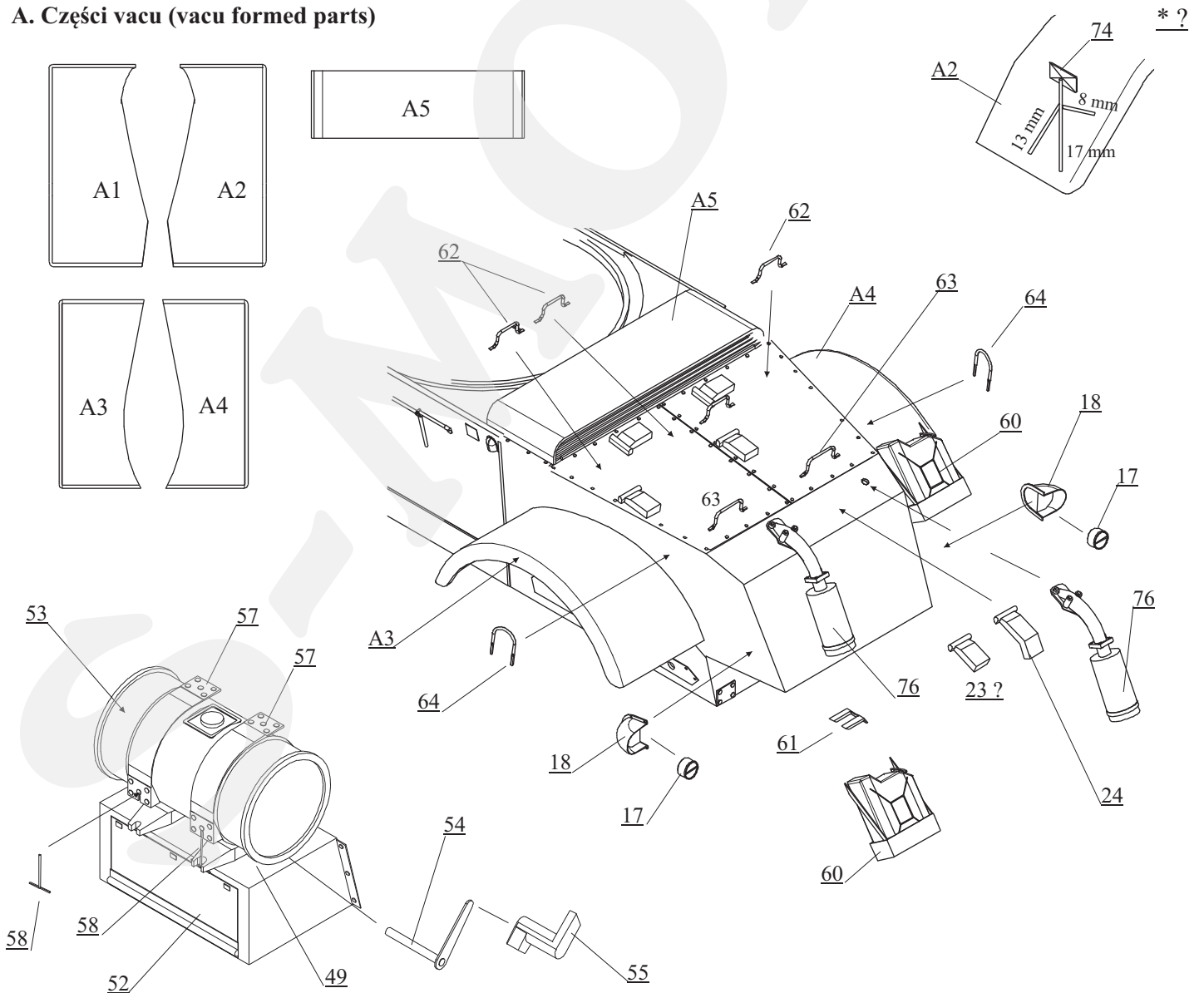
Technical data:

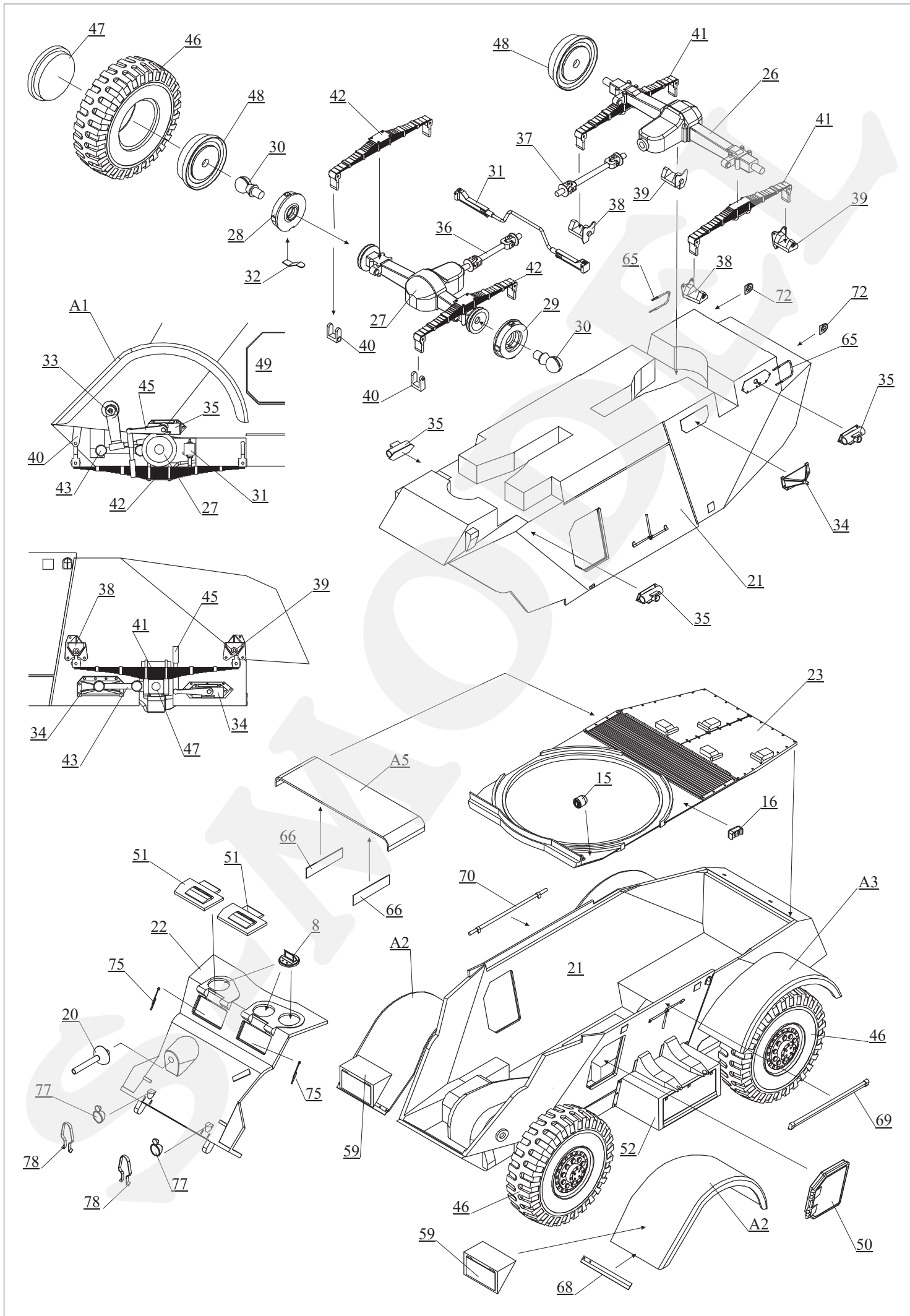
-weights	13,2 - 13,9 t
-crew	5
-length/width/height	5480/2690/2360 mm
-armament	one 37-mm gun and three MGs Browning M 1919
-max. speed	55 mph (on roads)

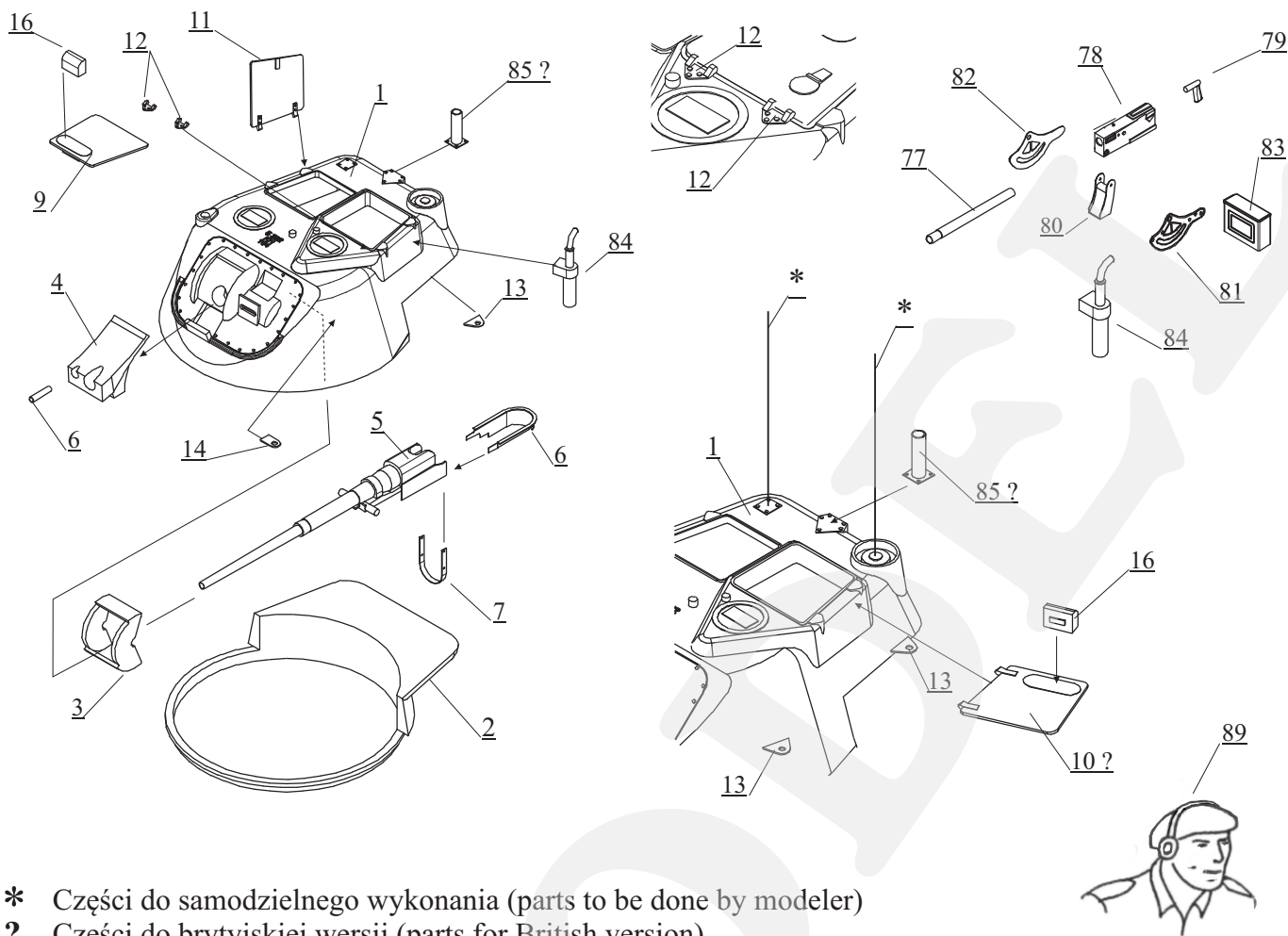
Części z żywicy (resin parts)



A. Części vacu (vacu formed parts)







* Części do samodzielnego wykonania (parts to be done by modeler)

? Części do brytyjskiej wersji (parts for British version)

Malowanie (Painting)

1 „Staghound” Mk.I „Dzielny z 15 Pułku Ułanów Poznańskich
 „Staghound” Mk.I „Dzielny” from 15-th Regiment Poznański Lancer’s

5 „Staghound” Mk.I „Poznaniak” z Pułku Ułanów Karpackich
 „Staghound” Mk.I „Poznaniak” from Regiment Karpacki Lancer’s

7 „Staghound” Mk.I „The Baron”

■ Piaskowy (sand)

■ Zielony (green)

